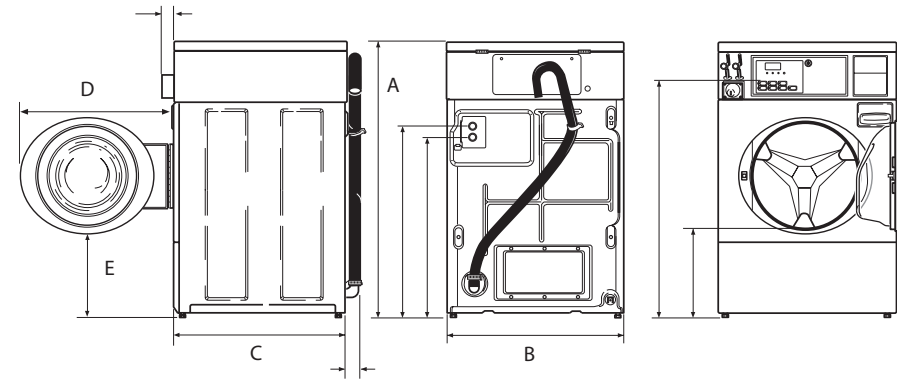


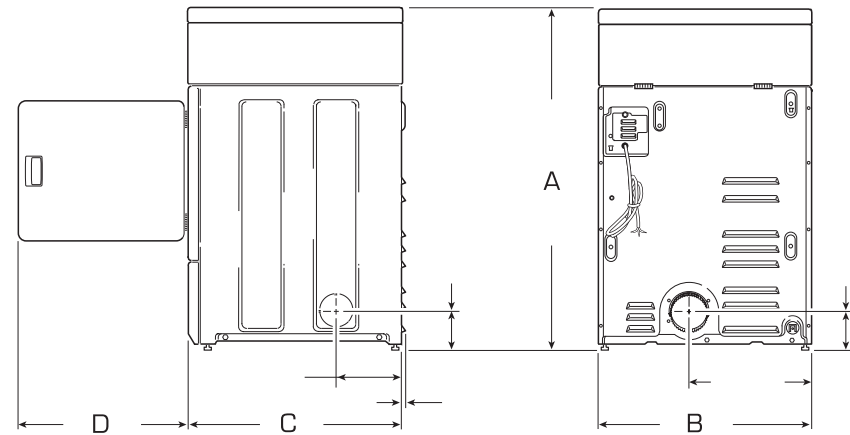
## dimensions

CW 8	
Hauteur (A)	1092 mm
Largeur (B)	683 mm
Profondeur (C)	711 mm
Hublot (D)	597 mm
Hauteur en dessous de la porte (E)	363 mm



## dimensions

CD 8	
Hauteur (A)	1077 mm
Largeur (B)	683 mm
Profondeur (C)	711 mm
Hublot (D)	597 mm



# SPECIFICATIONS TECHNIQUES

### Lave-linge CW 8

Capacité (kg)	8
Volume du tambour (L)	80
Vitesse essorage (t/mn)	500 / 650 / 1000
Force G	300
Chauffage	Electrique (kW) 4,8
Dimensions	Hauteur (mm) 1092
	Largeur (mm) 683
	Profondeur (mm) 711
Poids	Brut (kg) 125
	Net (kg) 120
Dimensions emballage	Hauteur (mm) 1130
	Largeur (mm) 730
	Profondeur (mm) 820
	Volume (m³) 0,68

### Séchoir CD 8

Capacité (kg)	8
Volume du tambour (L)	201
Puissance moteur (kW)	0,25
Diamètre sortie (mm)	102
Chauffage	Electrique (kW) 5,35
Dimensions	Hauteur (mm) 1077
	Largeur (mm) 683
	Profondeur (mm) 711
Poids	Brut (kg) 73
	Net (kg) 68
Dimensions emballage	Hauteur (mm) 1130
	Largeur (mm) 730
	Profondeur (mm) 820
	Volume (m³) 0,68

### Colonne CS 8

Dimensions	Hauteur (mm) 1905
	Largeur (mm) 683
	Profondeur (mm) 711
Poids	Brut (kg) 174
	Net (kg) 168
Dimensions emballage	Hauteur (mm) 1990
	Largeur (mm) 730
	Profondeur (mm) 820
	Volume (m³) 1,19

### Type de chauffage TENSION - FUSIBLES

	230 V	230 V	400 V
	1 AC	3 AC	3 AC
	50 Hz	50 Hz	50 Hz
CW 8	25 A	15 A	25 A
CD 8	25 A	16 A	16 A

*Le fabricant se réserve le droit de modifier les spécifications techniques sans avis préalable.*

### Repasseuse RI 800/16

Rouleau	Longueur (mm)	850
	Diamètre (mm)	160
	Vitesse (m/min)	2 - 3,7
Capacité	(kg/h)	16 (RH 15%)
Dimensions	Hauteur (mm)	1020
	Largeur (mm)	980
	Profondeur (mm)	390
Poids	Brut (kg)	52
	Net (kg)	46
Fusibles 220-240V / 1	(A)	16
Puissance de chauffage	(kW)	2,6
Puissance totale	(kW)	2,75
Dimensions emballage	Hauteur (mm)	1120
	Largeur (mm)	650
	Profondeur (mm)	450
	Volume (m³)	0,32

*Le fabricant se réserve le droit de modifier les spécifications techniques sans avis préalable.*



Alliance International bvba, Nieuwstraat 146, B-8560 Wevelgem (Belgique)  
Tel +32 56/41 20 54 - Fax +32 56/41 86 74 - info@ipso.be - [WWW.IPSO.BE](http://WWW.IPSO.BE)

CS82032007

EQUIPEMENT DE BUANDERIE

CW 8  
CD 8  
CS 8  
RI 800/16





**CW 8 - CD 8 - CS 8 - RI 800/16**

#### Lave-linge commercial CW 8

- Cuve & tambour en acier inoxydable
- 4 suspensions industrielles
- Complètement suspendu: peut être installé sur tous les sols
- Certification CE
- Ouverture de porte à 180°: chargement et déchargement facilités
- Disponible avec monnayeur
- Pompe de vidange standard, vanne de vidange en option
- Moteur à induction avec variateur de fréquence



#### Commande CW 8

- Affichage électronique
- 5 programmes standards
- Affichage du temps restant
- Signal d'avancement du cycle
- Signal de fermeture du hublot
- Essorage final à 1000 t/min

#### Séchoir CD 8

- Tambour en acier galvanisé
- Filtre surdimensionné facilement amovible pour nettoyage
- Niveau sonore réduit
- Temps de chauffage court pour un coût d'utilisation réduit
- Contrôle avec 4 températures pré-réglées et signal de fin de cycle
- Porte réversible (droite ou gauche) ouverture à 180° pour un chargement et un déchargement facilités
- Disponible avec monnayeur



#### RI 800/16

- Pression homogène assurant une qualité supérieure de repassage
- Dimensions très compactes
- Facile à déplacer grâce à ses 4 roues
- Sécurité mains
- Température de repassage librement programmable grâce à 2 thermostats
- Vitesse du repassage librement programmable



#### Bac à savon frontal

- Standard avec vide d'air inclus
- 2 vannes d'entrée d'eau (chaude / froide)

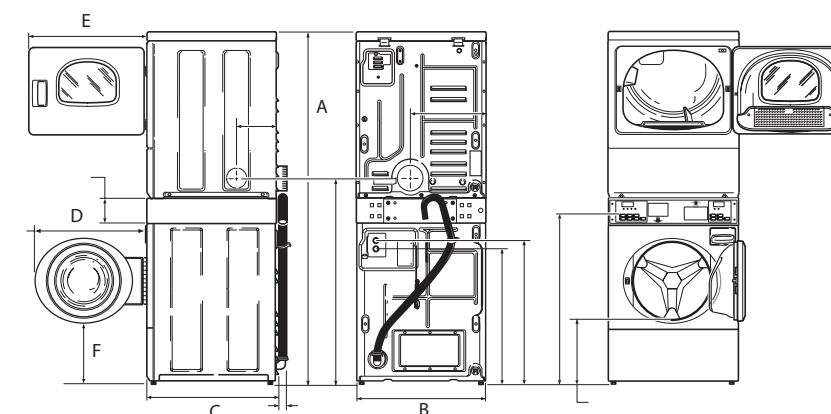
#### Colonne CS 8

- Lave-linge suspendu pouvant être installé sur tous les sols
- Lave-linge et séchoir avec hublot vitré
- Espace utile réduit grâce à la superposition du séchoir & du lave-linge
- Contrôle avec 4 températures pré-réglées et signal de fin de cycle
- Disponible avec monnayeur

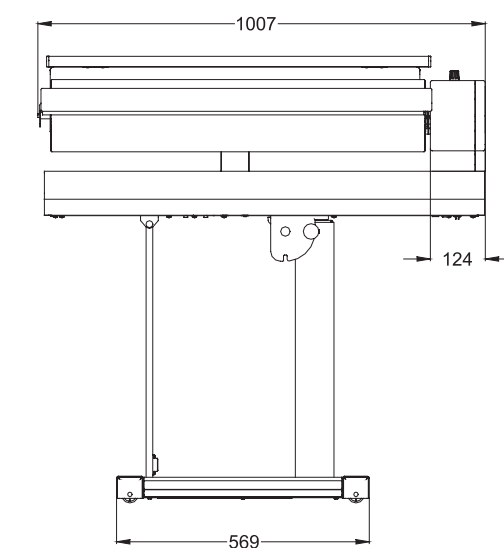


#### dimensions

	CS 8
Hauteur (A)	1905 mm
Largeur (B)	683 mm
Profondeur (C)	711 mm
Hublot (D)	448 mm
Hublot (E)	597 mm
Hauteur en dessous de la porte (F)	363 mm



#### vue de face RI800/16



#### vue latérale RI800/16

